

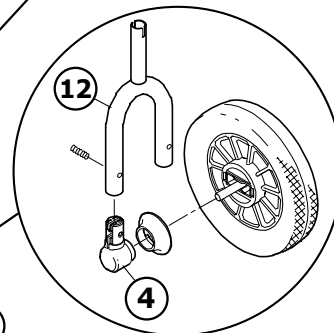
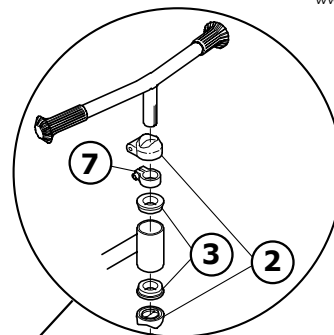
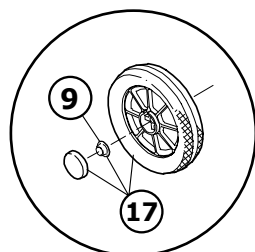
8600438

winther
LEARNING BY MOVING**Jetzt kommt Kurth ...**
schnell • bequem • preiswert

www.jetzt-kommt-kurth.de

**Ersatzteile**Einfach per Klick auf
Ziffern im Shop aufrufen

www.jetzt-kommt-kurth.de

**Winther „Mini Viking Scooter“, 1 - 3 Jahre****8600438**

Passende Ersatzteile	438.14		438.20	
	Version			
	1.2	2.0	1.2	2.0
1 Handgriffe /2er Set	50001	50001	50001	50001
2 Lenkerkonus /2er Set	50068	50068	50068	50068
3 Steuersätze /2er Set	50003	50003	50003	50003
4 Radhalterung / 2er Set	50004	50004	50004	50004
5 Lenker für 430+438 (ab 05/2007)	50066	50066	50066	50066
6 Sattel komplett für 438+430	50041	50041	50041	50041
7 Verbindungsschraube komplett / Befestigungsschelle Lenker	50067	50067	50067	50067
8 -	-	-	-	-
9 Hutsicherungsclip /4er Set	50008	50008	50008	50008
10 -	-	-	-	-
11 Vorderrad kompl. 412+418+433+434+438+440+449 & HR 412+440	50064	50064	50064	50064
12 Gabel für 409+412+438 (ab 05/2007)	-	50107	-	50107
13 -	-	-	-	-
14 -	-	-	-	-
15 -	-	-	-	-
16 -	-	-	-	-
17 Hinterrad /2er Set (ab 05/2007)	50078	50078	50078	50078
18 -	-	-	-	-