

8900801

**winther**  
LEARNING BY MOVING

**Jetzt kommt Kurth ...**  
schnell • bequem • preiswert

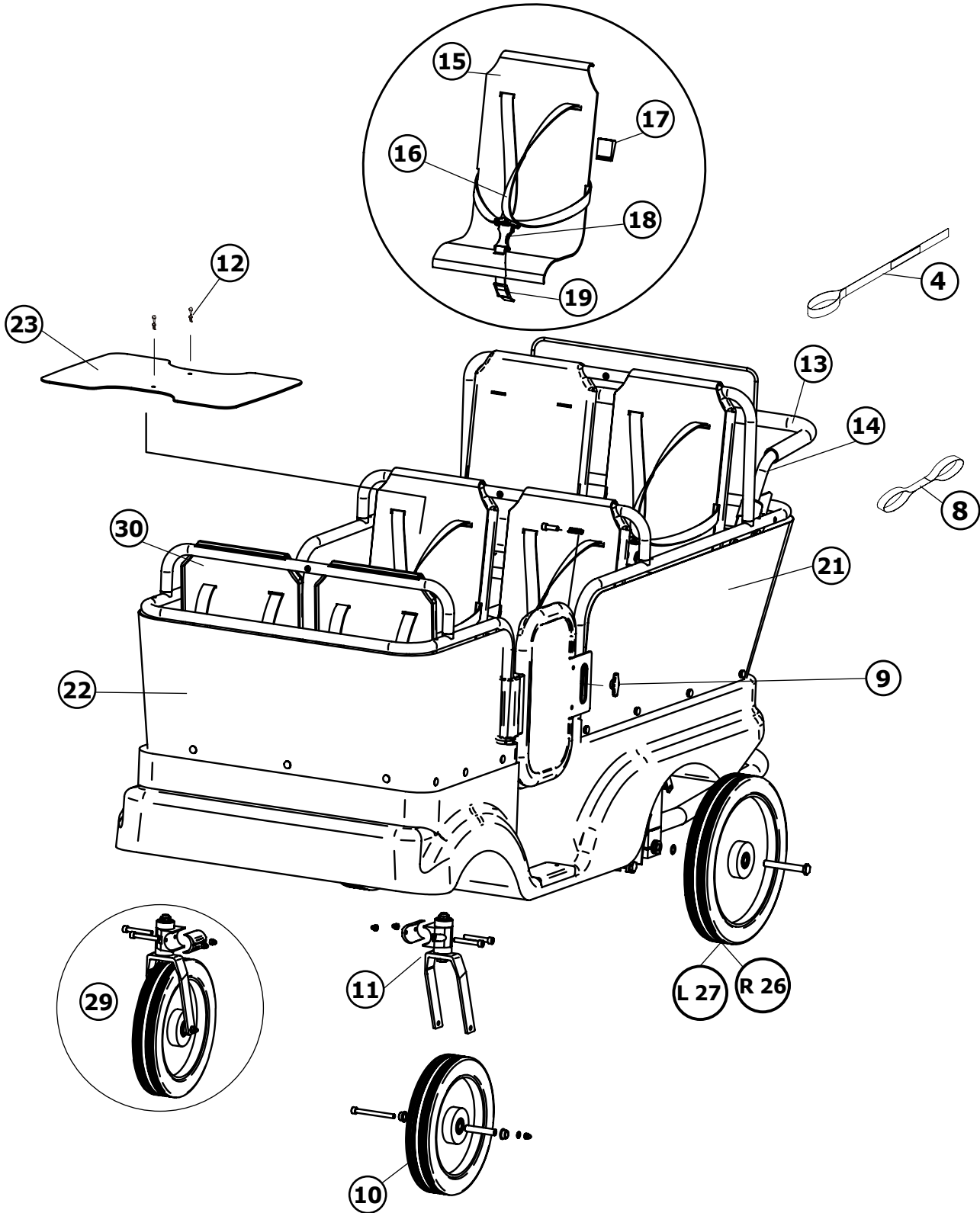
www.jetzt-kommt-kurth.de



**Ersatzteile**

Einfach per Klick auf  
Ziffern im Shop aufrufen

[www.jetzt-kommt-kurth.de](http://www.jetzt-kommt-kurth.de)



**8900801****winther**  
LEARNING BY MOVING**Jetzt kommt Kurth ...**  
schnell • bequem • preiswert

www.jetzt-kommt-kurth.de

**Ersatzteile**Einfach per Klick auf  
Ziffern im Shop aufrufen

www.jetzt-kommt-kurth.de

**Winther TURTLE Kinderbus für 6 Kinder****8900801**

Passende Ersatzteile		801.00
1	-	-
2	-	-
3	-	-
4	Sicherheitsband am Griff Turtle Bus 800+801+802	50859
5	-	-
6	-	-
7	-	-
8	Sicherheitsband am Eingang Turtle Bus 800	50868
9	Türschloss für Turtle Bus 800+801+802	50869
10	Vorderrad für Turtle Bus	50873
11	Radaufhängung vorne für Turtle 800-802	50874
12	Druckniete, schwarz, für Fußmatte Turtle Bus 800 / 12er Set	50875
13	Schaumstoff für Handgriff Turtle Bus	50877
14	Schiebebügel für Turtle Bus 800 + 801 + 802	50878
15	Sitzbezug blau für Turtle Bus / 2er Set	50881
16	Gurte für Turtle Bus / Set für 1 Sitz	50882
17	Gurtspanner zum Klipsen für Turtle Sitz 1 Stück (Rücksitz)	50883
18	Gurtschloss 3-Pkt. für Turtle Bus 801 (einzeln)	50884
19	Gurtschnalle Sitz Turtle (unterm Sitz) / 4er Set	50885
20	-	-
21	Hintere Stoffabdeckung für Turtle Bus 801	50887
22	Vordere Stoffabdeckung Turtle Bus 801 + 802	50892
23	Fußmatte (Gummi) für Turtle Bus 801	50896
24	Winther Umrüstsatz Räder & Bremsen Turtle Bus	50897
25	-	-
26	Hinterrad rechts für Turtle Bus 800+801+802	50847
27	Hinterrad links für Turtle Bus 800+801+802	50848
28	-	-
29	Rad komplett mit Aufhängung für Turtle Bus 801 & 802	50891
30	Sitz für Turtle Bus 802 / Doppeltaxi 555 / Buggy 568	50879
31	-	-
32	-	-
33	-	-
34	-	-
35	-	-
36	-	-