

8600442

**winther**

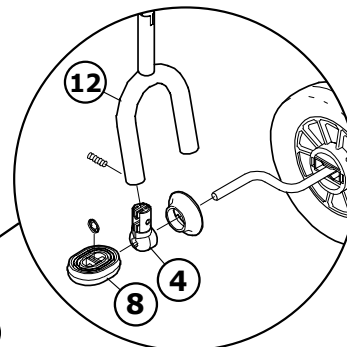
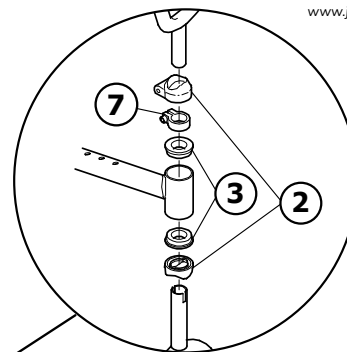
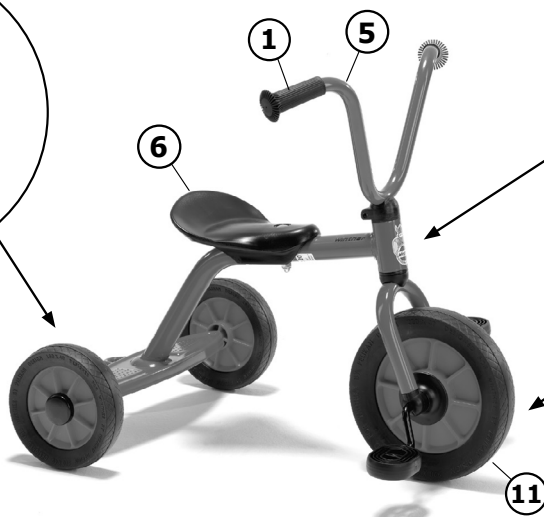
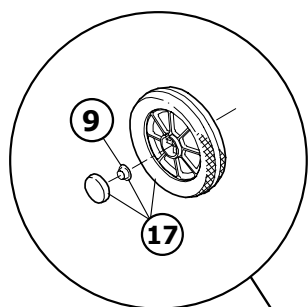
LEARNING BY MOVING

**Jetzt kommt Kurth ...**  
schnell • bequem • preiswert

www.jetzt-kommt-kurth.de

**Ersatzteile**Einfach per Klick auf  
Ziffern im Shop aufrufen

www.jetzt-kommt-kurth.de



Winther „MINI VIKING Krippen-Dreirad“, 2 - 4 Jahre

8600442

Passende Ersatzteile	442.14	442.20
	Version	
	2.0	2.0
1 Handgriffe / 2er Set (schwarz)	50001	50001
2 Lenkerkonus / 2er Set (ab 05/2007)	50068	50068
3 Steuersätze / 2er Set	50003	50003
4 Radhalterung / 2er Set	50004	50004
5 Lenker für 414 + 441 + 442 + 447 (ab 05/2007)	50143	50143
6 Sattel komplett breit	50023	50023
7 Befestigungsschelle Lenker (ab 05/2007)	50067	50067
8 Pedale / 2er Set	50006	50006
9 Hutsicherungsclip / 4er Set	50008	50008
10 -	-	-
11 Vorderrad komplett (ab 05/2007)	50077	50077
12 Gabel für 411 + 413 + 414 + 418 + 442 + 447 + 449 + 440 (ab 05/2007)	50106	50106
13 -	-	-
14 -	-	-
15 -	-	-
16 -	-	-
17 Hinterrad / 2er Set (ab 05/2007)	50078	50078
18 -	-	-