

8400489

winther

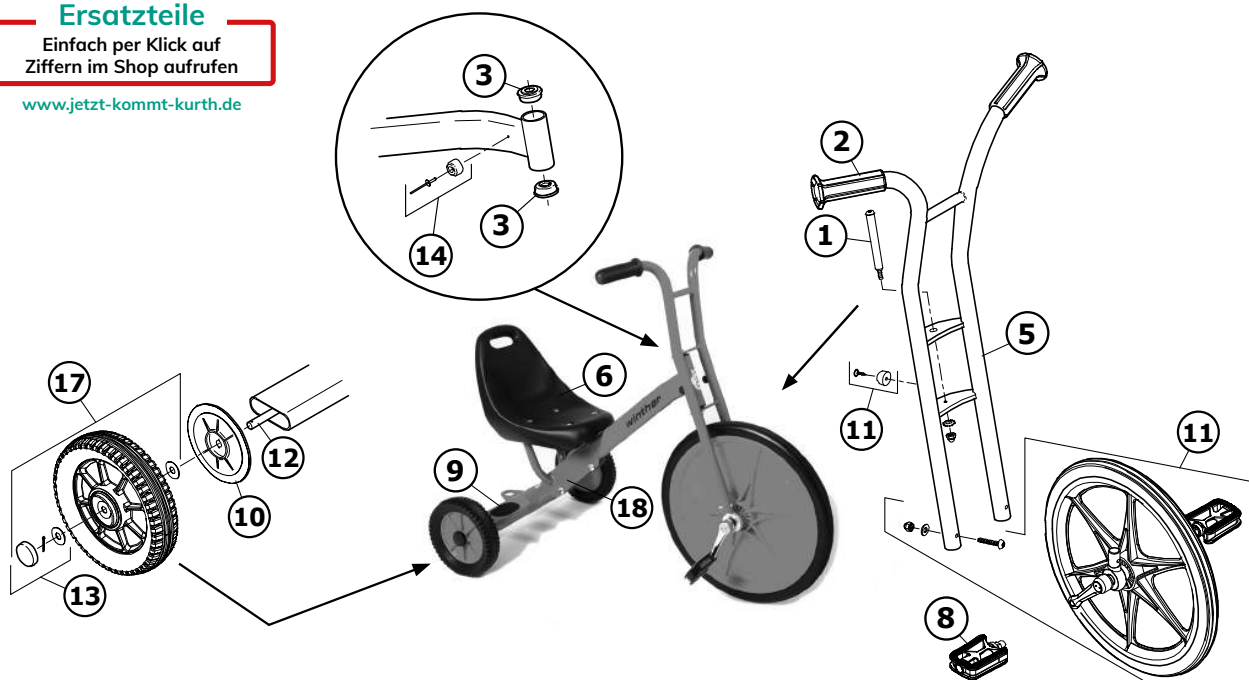
LEARNING BY MOVING

Jetzt kommt Kurth ...
schnell • bequem • preiswert

www.jetzt-kommt-kurth.de

**Ersatzteile**Einfach per Klick auf
Ziffern im Shop aufrufen

www.jetzt-kommt-kurth.de



Winther „EXPLORER Chopper“, 5 - 12 Jahre

8400489

Passende Ersatzteile		489.00
		Version
		1.1
1	Verbindungsschraube groß komplett	50502
2	Handgriffe komplett/2er Set	50503
3	Steuersatz/2er Set	50504
4	-	-
5	Vordergabel komplett für 481	50559
6	Sitz komplett für Bobkart 488	50758
7	-	-
8	Pedale groß/2er Set	50710
9	Rutschfester Belag/2er Set	50511
10	Abdeckung rot groß/2er Set	50519
11	Vorderrad komplett für ‚Viking Explorer Chopper‘	50657
12	Achse für 452+462+465+466+461+497	50514
13	Zierkappen/2er Set	50520
14	Gummipuffer komplett gerade	50531
15	-	-
16	-	-
17	Hinterrad normal/2er Set	50571
18	Sattelgestell für ‚Viking Explorer Chopper‘	50658