

8900802

winther
LEARNING BY MOVING

Jetzt kommt Kurth ...
schnell • bequem • preiswert

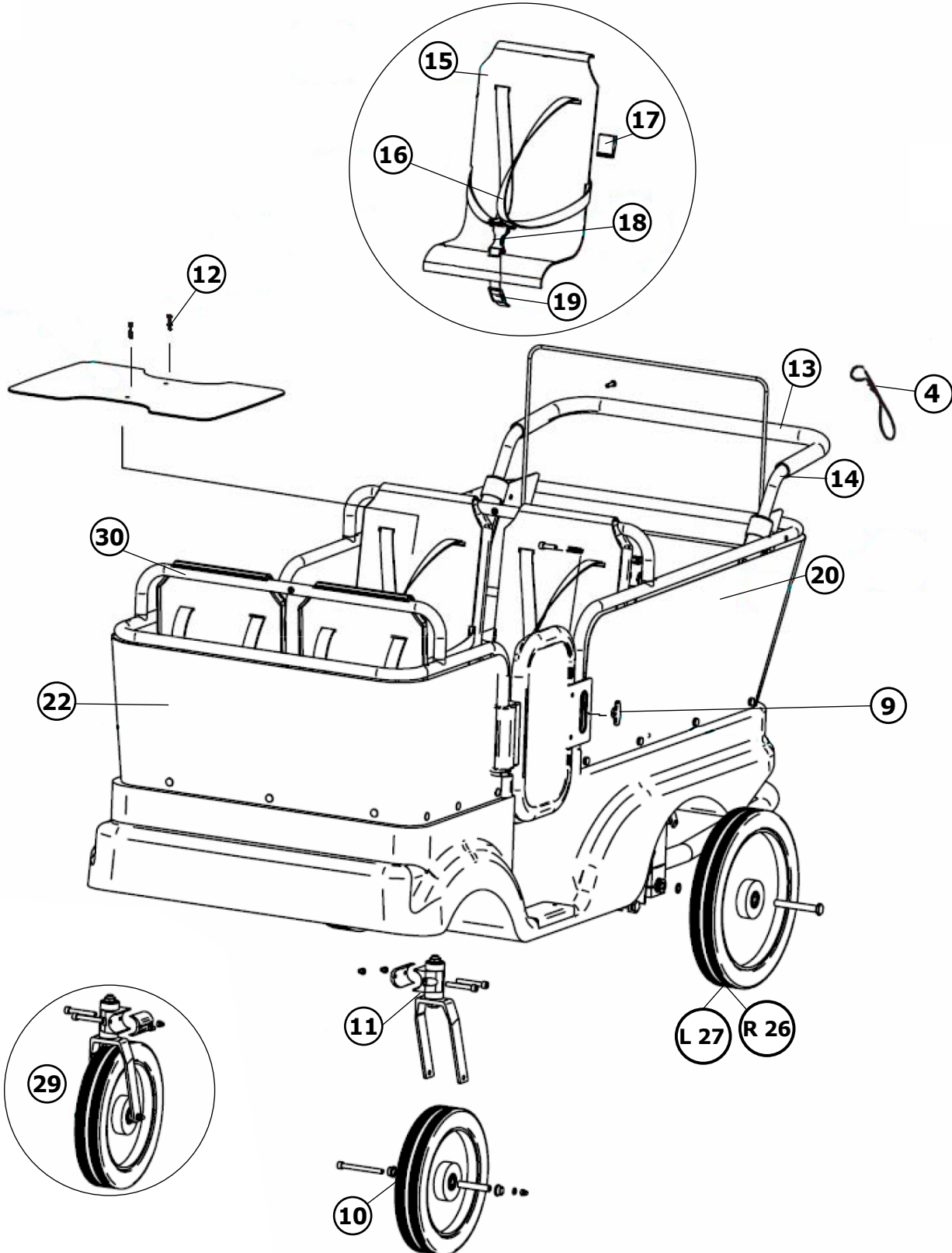
www.jetzt-kommt-kurth.de



Ersatzteile

Einfach per Klick auf
Ziffern im Shop aufrufen

www.jetzt-kommt-kurth.de



8900802**winther**
LEARNING BY MOVING**Jetzt kommt Kurth ...**
schnell • bequem • preiswert

www.jetzt-kommt-kurth.de

**Ersatzteile**Einfach per Klick auf
Ziffern im Shop aufrufen

www.jetzt-kommt-kurth.de

Winther Turtle Kinderbus für 4 Kinder**8900802**

Passende Ersatzteile		802.00
		Version
		1.1
1	-	-
2	-	-
3	-	-
4	Sicherheitsband am Griff Turtle Bus 800+801+802	50859
5	-	-
6	-	-
7	-	-
8	-	-
9	Türschloss für Turtle Bus 800+801+802	50869
10	Vorderrad für Turtle Bus	50873
11	Radaufhängung vorne für Turtle 800-802	50874
12	Druckniete, schwarz, für Fußmatte Turtle Bus 800 / 12er Set	50875
13	Schaumstoff für Handgriff Turtle Bus	50877
14	Schiebebügel für Turtle Bus 800 + 801 + 802	50878
15	Sitzbezug blau für Turtle Bus / 2er Set	50881
16	Gurte für Turtle Bus / Set für 1 Sitz	50882
17	Gurtspanner zum Klipsen für Turtle Sitz 1 Stück (Rücksitz)	50883
18	Gurtschloss 3-Pkt. für Turtle Bus 801 (einzeln)	50884
19	Gurtschnalle Sitz Turtle (unterm Sitz) / 4er Set	50885
20	Hintere Stoffabdeckung für Turtle Bus 802	50886
21	-	-
22	Vordere Stoffabdeckung Turtle Bus 801 + 802	50892
23	-	-
24	Winther Umrüstsatz Räder & Bremsen Turtle Bus	50897
25	-	-
26	Hinterrad rechts für Turtle Bus 800+801+802	50847
27	Hinterrad links für Turtle Bus 800+801+802	50848
28	-	-
29	Rad komplett mit Aufhängung für Turtle Bus 801 & 802	50891
30	Sitz für Turtle Bus 802 / Doppeltaxi 555 / Buggy 568	50879
31	-	-
32	-	-
33	-	-
34	-	-
35	-	-
36	-	-