

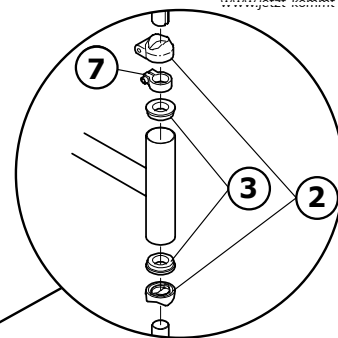
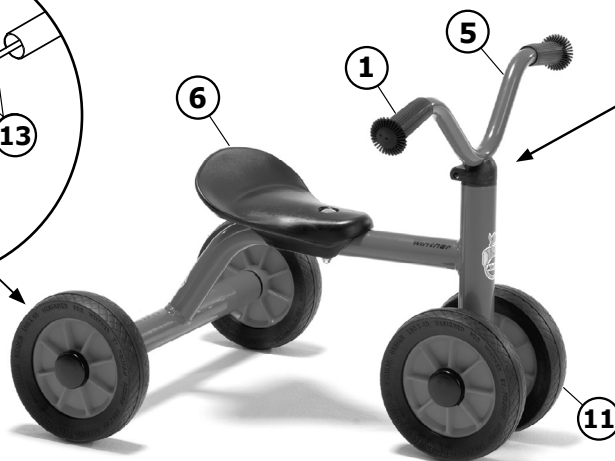
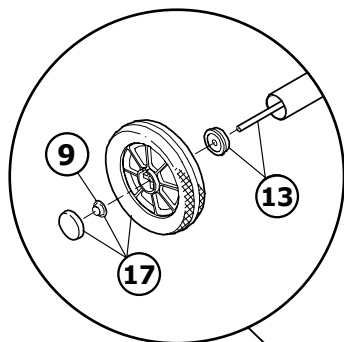
8600431

**winther**  
LEARNING BY MOVING**Jetzt kommt Kurth ...**  
schnell • bequem • preiswert

www.jetzt-kommt-kurth.de

**Ersatzteile**Einfach per Klick auf  
Ziffern im Shop aufrufen

www.jetzt-kommt-kurth.de

**Winther „Mini Viking Rutsch-Dreirad“, 1 - 3 Jahre****8600431**

Passende Ersatzteile		431.14		431.20	
		Version			
		1.2	2.0	1.2	2.0
1	Handgriffe /2er Set	50001	50001	50001	50001
2	Lenkerkonus /2er Set	50068	50068	50068	50068
3	Steuersätze /2er Set	50003	50003	50003	50003
4	-	-	-	-	-
5	Lenker für 409+412+431+432+435+439+440 (ab 05/2007)	50183	50183	50183	50183
6	Sattel komplett breit	50023	50023	50023	50023
7	Verbindungsschraube komplett / Befestigungsschelle Lenker	50067	50067	50067	50067
8	-	-	-	-	-
9	Hutsicherungsclip /4er Set	50008	50008	50008	50008
10	-	-	-	-	-
11	Doppelvorderrad mit Gabel 431 + 432 + 435 + 439	50178	50178	50178	50178
12	-	-	-	-	-
13	Achse für 409+414+418+431+432+435+448+449 (ab 05/2007)	50074	50074	50074	50074
14	-	-	-	-	-
15	-	-	-	-	-
16	-	-	-	-	-
17	Hinterrad /2er Set	50078	50078	50078	50078
18	-	-	-	-	-